

Wireless PM2.5 Air Quality Sensor

Modello: WH41

Contenuti

1. Introduzione.....	2
2. Per Iniziare.....	2
2.1 Elenco delle parti	2
3. Panoramica	3
4. Guida alla configurazione	4
5. Montaggio	5
6. Wi-Fi Configurazione con gateway	7
6.1 Accoppiamento con Gateway.....	8
6.2 Connessione Wi-Fi per il gateway	9
7. Visualizza dati in linea su WS View	9
8. Appendice	11
9. Specifiche	12
10. Informazioni sulla garanzia.....	13

1. Introduzione

Grazie per aver acquistato questo sensore di qualità dell'aria PM2.5 wireless WH41. Questo dispositivo misura il contenuto di PM2,5 nell'aria. I dati possono essere trasmessi in streaming dal gateway Wi-Fi GW1000 (venduto separatamente) e possono essere visualizzati sulla nostra applicazione mobile WS View dopo la configurazione Wi-Fi. Per garantire le migliori prestazioni del prodotto, leggere questo manuale e conservarlo per riferimento futuro.

2. Per iniziare

2.1 Elenco delle parti

Un sensore PM2.5

Un cavo USB

Un manuale utente

Due batterie ricaricabili Ni-MH

3. Panoramica

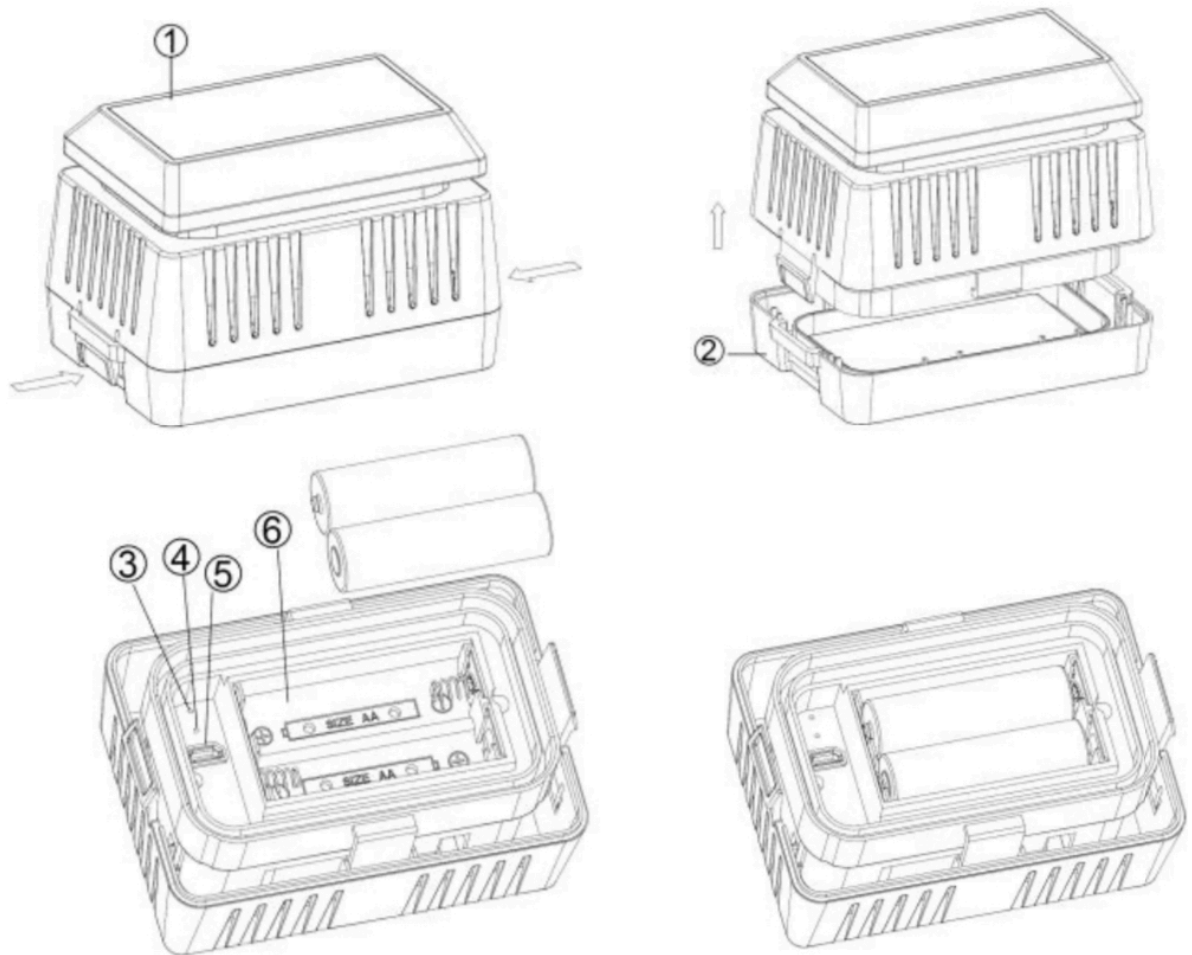


Figure 1

- 1 pannello solare
- 2 Coperchio vano batteria
- 3 Indicatore LED rosso (trasmissione RF)
- 4 Indicatore LED blu (stato di carica)
- 5 Porta USB
- 6 Vano batteria

4. Guida all'installazione

1. Rimuovere lo sportello della batteria sulla base del sensore di qualità dell'aria.
2. Inserire due batterie AA.
3. Dopo aver inserito la batteria, il LED del sensore remoto si accenderà per 4 secondi, quindi lampeggerà una volta ogni 10 minuti. Ogni volta che lampeggia, il sensore sta trasmettendo dati.
4. Chiudere lo sportello della batteria.
5. Collegare il cavo USB a una presa USB standard l'adattatore e caricare la batteria fino allo spegnimento del LED blu, indica che le batterie sono completamente cariche.
6. Quando non è possibile una radiazione solare sufficiente, la batteria caricata può durare circa 20 giorni (circa 500 ore) e il monitor dello stato della batteria sul display rifletterà lo stato di carica della batteria. Quando la batteria è scarica, caricare di nuovo il sensore.

5. Montaggio

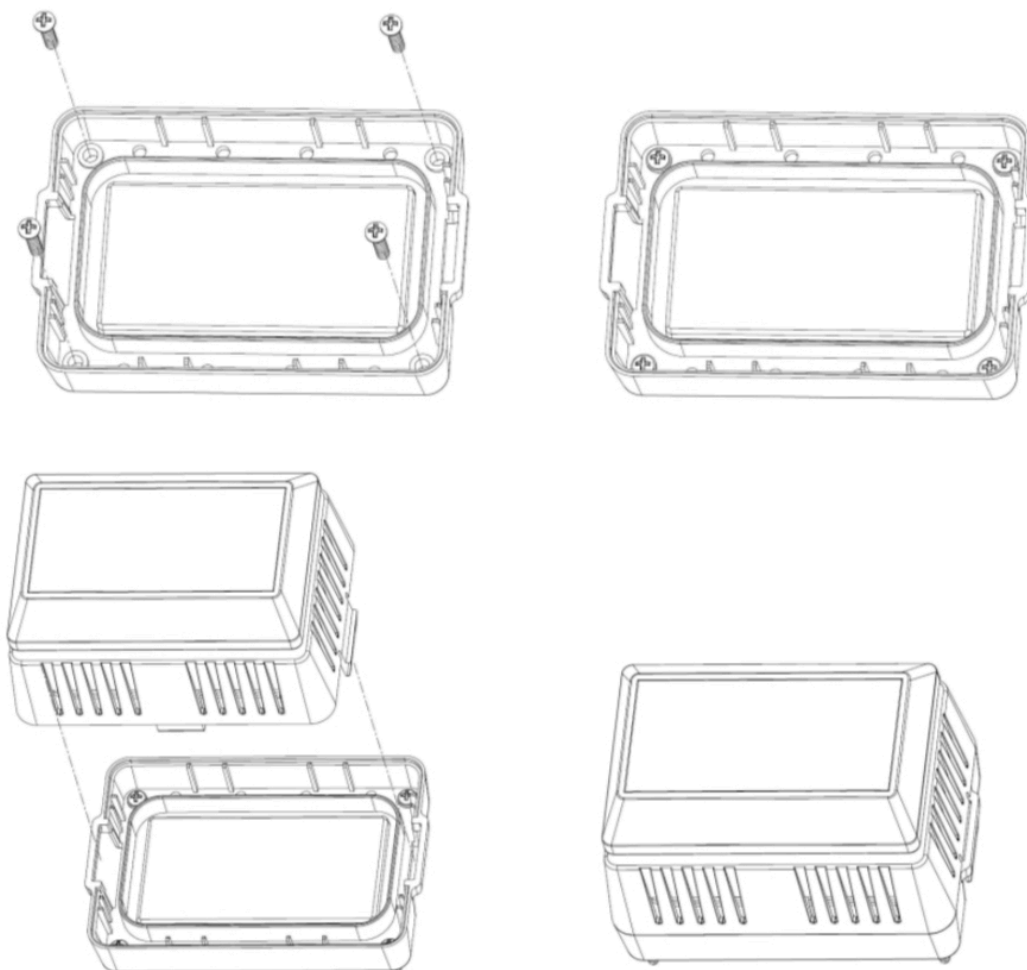
Prima di montare

Prima di procedere con il montaggio esterno descritto in questa sezione, potresti voler saltare alle istruzioni di configurazione WiFi nella sezione 6 e successive, mentre tieni il pacchetto del sensore esterno assemblato nelle vicinanze (anche se preferibilmente non più vicino di 1,5 m dal gateway). Questo renderà qualsiasi risoluzione dei problemi e le regolazioni sono più facili ed evita problemi di distanza o interferenze dal setup.

Dopo che la configurazione WIFI è stata completata e tutto funziona, torna qui per il montaggio all'aperto. Se i problemi si presentano dopo il montaggio all'aperto, sono quasi certamente correlati alla distanza, agli ostacoli, ecc.

Installazione all'aperto

Utilizzare quattro viti per fissare la base del sensore esterno su una superficie piana.



Migliori consigli per la comunicazione wireless

La comunicazione wireless è suscettibile a interferenze, distanza, pareti e barriere metalliche. Raccomandiamo le seguenti migliori pratiche per una comunicazione wireless senza problemi.

1. Interferenza elettromagnetica (EMI). Tenere la console a diversi metri di distanza dai monitor dei computer e dai televisori.

2. Interferenza in radiofrequenza (RFI). Se si dispone di altri dispositivi a 915 MHz e la comunicazione è intermittente, provare a spegnere questi altri dispositivi per la risoluzione dei problemi. Potrebbe essere necessario riposizionare i trasmettitori o ricevitori per evitare comunicazioni intermittenti.

3. Classificazione della linea di vista. Questo dispositivo è valutato a 300 piedi di linea di vista (nessuna interferenza, barriere o muri) ma in genere si otterrà un massimo di 100 piedi sotto la maggior parte delle installazioni del mondo reale, che includono il passaggio attraverso barriere o muri.

4. Barriere metalliche. La radiofrequenza non passerà attraverso le barriere metalliche come i rivestimenti in alluminio. Se disponi di rivestimenti in metallo, allinea il telecomando e la console attraverso una finestra per avere una visuale libera.

6. Configurazione Wi-Fi con gateway

Questo sensore PM2.5 non ha una funzione di visualizzazione ed è necessario utilizzare la nostra app WS View per visualizzare i dati sulla tua applicazione mobile dopo aver accoppiato questo dispositivo al nostro gateway Wi-Fi GW1000 (venduto separatamente).

Nota: questo sensore PM2.5 funziona con la console di visualizzazione del monitor della qualità dell'aria WH0290 (venduta separatamente). Il sensore e la console del display dovrebbero essere alla stessa frequenza.

6.1 Accoppiamento con Gateway

Se GW1000 è stato in funzione, e se non è mai stato impostato il sensore WH41 PM2.5 prima, basta accendere il sensore e GW1000 selezionerà automaticamente i dati PM2.5.

Se un sensore PM2.5 è stato precedentemente collegato al GW1000 e si dispone di un nuovo sensore PM2.5 per sostituire quello vecchio, scollegare il GW1000 dalla presa USB e accenderlo di nuovo, il nuovo sensore verrà appreso e il vecchio sensore sarà cancellato.

Nota: il gateway può supportare fino a 4 sensori di qualità dell'aria PM2.5 (con firmware GW100 V1.4.6 o successivo). Ogni nuovo sensore verrà riconosciuto come un nuovo canale in base alla sequenza di accensione. È possibile applicare un'etichetta del canale su ciascun sensore per distinguerlo.

6.2 Connessione Wi-Fi per il gateway

Per questa parte, fare riferimento al manuale del gateway Wi-Fi GW1000.

Qualsiasi domanda, si prega di contattare il servizio clienti.

7. Visualizza i dati in linea su WS View

Al termine della configurazione Wi-Fi, è possibile visualizzare i dati in tempo reale del sensore PM2.5 sull'applicazione WS View.



Nota:

1. I dati di PM2.5 possono essere visualizzati solo sull'interfaccia Live Data poiché non supporta i caricamenti su Weather Underground.

Se scegli di caricare i dati sul nostro server meteo: <https://www.ecowitt.net>, puoi visualizzare il file dati in tempo reale / grafico cronologico e scaricare i record sul sito web. È possibile aggiungere un collegamento al sito Web nella schermata iniziale del telefono per un accesso rapido.

2. Questo sensore PM2.5 funziona con la console di visualizzazione del monitor della qualità dell'aria WH0290 (venduta separatamente). Il sensore e la console del display dovrebbero essere alla stessa frequenza.

8. Appendice /Informazioni sui livelli di qualità dell'aria

AQI	livello di inquinamento atmosferico	Concentrazione PM2.5 ug/m3	implicazioni per la salute	dichiarazione cautelativa (PM2.5)
0 -50	Buono	0.0 - 12.0	La qualità dell'aria è considerata soddisfacente e l'inquinamento atmosferico presenta pochi o nessun rischio	Nessuna
51 - 100	Moderato	12.1 - 35.4	La qualità dell'aria è accettabile; tuttavia, per alcuni inquinanti potrebbe esserci un moderato problema di salute per un numero molto limitato di persone che sono insolitamente sensibili all'inquinamento atmosferico.	I bambini e gli adulti attivi e le persone con malattie respiratorie, come l'asma, dovrebbero limitare lo sforzo prolungato all'aperto.
101 - 150	Mediocre	35.5 - 55.4	I membri di gruppi sensibili possono avere effetti sulla salute. È improbabile che il pubblico in generale ne risenta.	I bambini e gli adulti attivi e le persone con malattie respiratorie, come l'asma, dovrebbero limitare lo sforzo prolungato all'aperto.
151 - 200	Malsano	55.5 - 150.4	Tutti possono iniziare a sperimentare effetti sulla salute; i membri di gruppi sensibili possono subire effetti sulla salute più gravi	I bambini e gli adulti attivi e le persone con malattie respiratorie, come l'asma, dovrebbero evitare uno sforzo prolungato all'aperto; tutti gli altri, in particolare i bambini, dovrebbero limitare lo sforzo prolungato all'aperto
201 - 300	Severo	150.5 - 250.4	Avvertenze per la salute delle condizioni di emergenza. L'intera popolazione ha maggiori probabilità di essere colpita.	I bambini e gli adulti attivi e le persone con malattie respiratorie, come l'asma, dovrebbero evitare tutti gli sforzi all'aperto; tutti gli altri, specialmente i bambini, dovrebbero limitare lo sforzo all'aperto.
300++	Pericoloso	250.5 +	Allerta per la salute: tutti possono avere effetti sulla salute più gravi	Tutti dovrebbero evitare tutti gli sforzi all'aperto

9. Specifiche

Misurazione	Range	Accuratezza	Risoluzione
PM2.5	0~999 ug/m ³	>100ug/m ³ , ±15% <100ug/m ³ , ±15ug/m ³ (at 25°C ±5°C)	1ug/m ³

Distanza di trasmissione in campo aperto: 100 m (300 piedi)
Frequenza: 915/868/433 Mhz (opzionale)
Intervallo di segnalazione del sensore: 10 minuti

Consumo di energia

Sensore PM2.5: 2 batterie AA 1,2 V tipo LSD NI-MH (incluse)

Pannello solare per alimentazione di backup

Nota:

1. Tipo di batteria per la ricarica: 2 batterie AA 1,2 V NI-MH (durata della batteria: 3 settimane)
2. Si consiglia di ricaricare il sensore esterno ogni due settimane.
3. Tempo di ricarica: 3 ore (l'indicatore LED blu si accende quando è in carica e si spegne quando è completamente carico)

4. Metodo di ricarica: ricarica USB (cavo USB incluso)

10. Informazioni sulla garanzia

Decliniamo ogni responsabilità per qualsiasi errore tecnico o errore di stampa, o le relative conseguenze.

Tutti i marchi e brevetti sono riconosciuti.

Forniamo una garanzia limitata di 1 anno su questo prodotto contro difetti di fabbricazione o difetti di materiali e lavorazione.

Questa garanzia limitata iniziata dai dati di acquisto originale, è valida solo sui prodotti acquistati e solo per l'acquirente originale di questo prodotto. Per ricevere il servizio di garanzia, l'acquirente deve contattarci per la determinazione del problema e la procedura di assistenza.

Questa garanzia limitata copre solo i difetti effettivi all'interno del prodotto stesso e non copre il costo di installazione o rimozione da un'installazione fissa, la normale configurazione o regolazioni, o reclami su false dichiarazioni da parte del venditore, o variazioni di prestazioni derivanti da installazione correlata circostanze.

